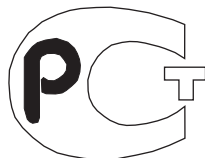
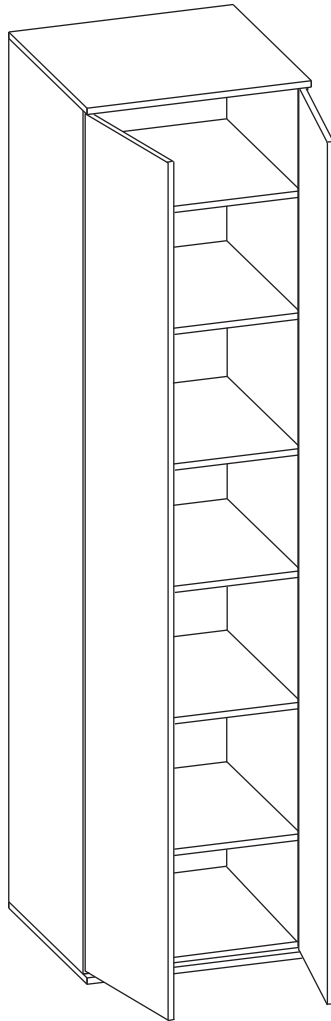


Шкаф ШМ-206.3  
(2334 x 600 x 580)

# П А С П О Р Т

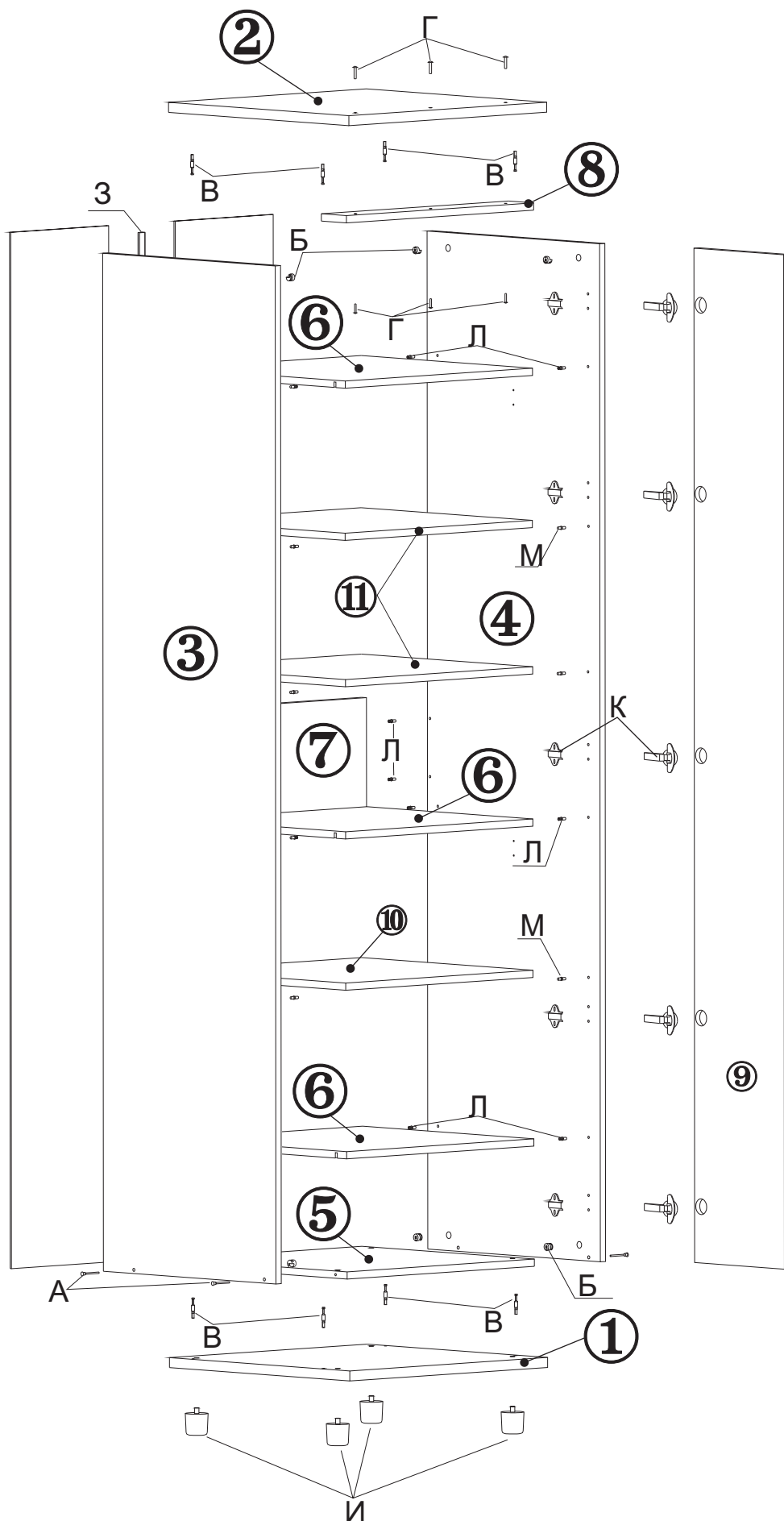


№РОСС RU.AE83.H08596

AE83

# 1. УКАЗАНИЯ ПО СБОРКЕ ШКАФА ШМ-206.3.

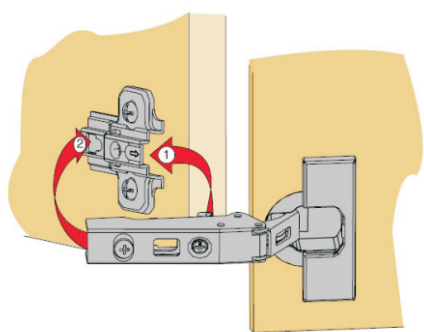
Сборку изделия рекомендуем доверить специалисту. В случае самостоятельной сборки ознакомьтесь с указаниями по сборке. За повреждения изделия, произошедшие во время сборки, фирма ответственности не несет. Для сборки изделия необходимы: крестовая отвертка, прилагаемый в комплекте ключ для винтовой стяжки.



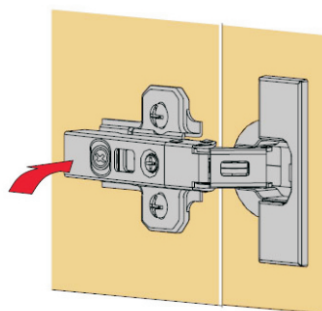
- 1.1. В отверстия на основании шкафа (дет.№1) вставьте регулируемые опоры (поз.И).Межсекционной стяжкой (поз.Г) закрепите монтажную планку (дет.№8) на крышке шкафа (дет.№2). Оставшиеся межсекционные стяжки можно использовать для соединения шкафа с другими изделиями мебели.В отверстия на основании (дет.№1) и крышке (дет.№2) заверните штоки эксцентриков (поз.В). На боковинах шкафа (дет.№3, 4) закрепите ответные части четырехшарнирной петли (поз.К). В отверстия на боковинах (дет.№№3, 4) вставьте эксцентрики (поз.Б). Стрелка на эксцентрике должна быть направлена к сопрягаемой детали - к крышке вверху боковины и к основанию внизу боковины. В отверстия на боковинах (дет.№№ 3, 4) заверните ввинчиваемые дюбели (поз.Л) и вставьте полкодержатели (поз.М).
- 1.2. Оденьте царгу (дет.№7) отверстиями в торце на штоки эксцентриков, закрепленных на боковине (дет.№4). Поверните эксцентрики на царге на180 градусов по часовой стрелке. Соединенные вместе боковину и царгу опустите на основание таким образом, чтобы штоки эксцентриков, закрепленных на основании, вошли в отверстия в торце боковины. Поверните эксцентрики на боковине на 180 градусов по часовой стрелке. Вставьте боковину шкафа (дет.№3) таким образом, чтобы штоки эксцентриков, закрепленных на основании шкафа вошли в отверстия в торце боковины и штоки эксцентриков, закрепленных на боковине вошли в отверстия в торце царги. Поверните эксцентрики на боковине и царге на 180 градусов по часовой стрелке. Соедините боковины шкафа (дет.№№3, 4) с горизонталью (дет.5) винтовой стяжкой (поз.А). Следите, чтобы горизонталь была вровень с передними торцами боковин. Опустите крышку шкафа (дет.№2) на боковины (дет.№№3, 4) таким образом, чтобы штоки эксцентриков, закрепленные на крышке вошли в отверстия в торцах боковин. Поверните эксцентрики на боковинах на 180 градусов по часовой стрелке. Следите, чтобы монтажная планка была вровень с передними торцами боковин. Опустите полки (дет.№6) таким образом, чтобы дюбели, закрепленные на боковинах, вошли в муфты, запрессованные в полках и поверните эксцентрики в муфтах на 180 градусов по часовой стрелке.
- 1.3. Задняя стенка шкафа состоит из двух частей. Соедините части задней стенки соединителем (поз.3), прикрепите их шурупами 3x20 к боковым стенкам (дет.№№3, 4), крышке (дет.№2), горизонтали (дет. №5) и полкам (дет.№6). Следите, чтобы ДВП равномерно накрывала торцы деталей. Шурупами 4x13 (поз.Е) прикрепите части задней стенки к царге (дет.№7).
- 1.4. Поставьте полки (дет.№ 10) на полкодержатели (поз.М). Закройте заглушками (поз.П) винтовую стяжку, заглушками (поз.Р) эксцентрики.
- 1.5 Закрепите на дверях (дет.№9) шурупами 4x16 четырехшарнирные петли (поз.К), прикрепите ручки (поз.Н). Навесьте двери (дет.№9) на боковины (дет.№3,4). Для этого:



введите петлю спереди в ответную планку



легким нажатием на консоль защелкните петлю на ответной планке.



- 1.6. Регулировочными винтами на опорах (поз.И) добейтесь устойчивого горизонтального положения шкафа. Закройте отверстия в горизонтали (дет.№5) входящими в комплект опор заглушками.

Изделие готово к эксплуатации.

## 2. УХОД ЗА МЕБЕЛЬЮ.

Мебель должна эксплуатироваться в сухих и теплых помещениях с температурой воздуха 18-22 С.

Сырость и близкое расположение источников тепла вызывает ускоренное старение защитно-декоративного покрытия, а также деформацию мебельных щитов.

Оберегайте мебель от попадания воды, растворителей (спирта, бензина, ацетона и др.), А также механических повреждений.

Удаление пыли с поверхностей следует производить мягкой тканью с использованием специальных составов по уходу за мебелью, которые продаются в магазинах.

Во избежании перекосов, двери изделия постоянно держать закрытыми.

## 3. ГАРАНТИИ ИЗГОТОВИТЕЛЯ.

Предприятие-изготовитель гарантирует соответствие шкафа ШМ-206.3 требованиям ГОСТ 16371-93 ТО-27575562-01-2009 при соблюдении правил транспортировки, хранения и эксплуатации.

Гарантийный срок эксплуатации - 24 месяца с момента приобретения. Срок службы изделия 5 лет.

Приобретая изделия мебели, убедитесь в полной комплектности набора и отсутствии механических повреждений комплектующих, облицовки и стеклянных элементов мебели.

Предприятие несет ответственность за соответствие товара предъявляемым требованиям, при условии соблюдения потребителем правил транспортировки, сборки и ухода за мебелью.

Претензии от покупателей принимаются магазинами, продавшими товар, в течение 24 месяцев со дня приобретения мебели, с обязательным приложением товарного чека и упаковочного талона.

Предприятие не рассматривает претензии, поступающие непосредственно от потребителей, без обращения в торгующую организацию.

Предприятие не отвечает по дефектам, появившимся из-за несоблюдения покупателем правил эксплуатации, сборки, транспортировки и ухода за мебелью.

Комплектовщик \_\_\_\_\_

ОТК \_\_\_\_\_

Дата \_\_\_\_\_

### ВНИМАНИЕ!:

Фирма-изготовитель оставляет за собой право проводить конструктивные изменения, связанные с внедрением новых материалов и технологий, направленных на повышение качества изделий.

#### 4. КОМПЛЕКТНОСТЬ ПОСТАВКИ.

№ дет.	Наименование	Размеры	Кол-во
1	Основание шкафа	600 x 575	1
2	Крышка шкафа	600 x 575	1
3	Бок шкафа	2240 x 550	1
4	Бок шкафа	2240 x 550	1
5	Горизонталь	567 x 550	1
6	Полка	567 x 546	2
7	Царга	567 x 240	1
8	Монтажная планка	567 x 80	1
9	Дверь	2232 x 297	2
10	Полка	565 x 535	3
	Задняя стенка (ДВП)	2280 x 297	2
Фурнитура, метизы			
Поз.	Наименование	Ед. измер.	Кол-во
А	Винтовая стяжка	шт.	5
Б	Эксцентрик	шт.	9
В	Шток эксцентрика	шт.	9
Г	Стяжка межсекционная	шт.	6
Д	Шуруп 3x20	шт.	44
Е	Шуруп 4x13	шт.	9
Ж	Шуруп 4x16	шт.	21
З	Соединитель для ДВП	мм	1016+968
И	Опора регулируемая с заглушкой	шт.	4
К	Петля 4-х шарнирная	компл.	10
Л	Дюбель ввинчиваемый	шт.	17
М	Полкодержатель	шт.	13
Н	Ручка-рейлинг с винтами	компл.	2
О	Винт М4x28	шт.	4
П	Заглушка для винтовой стяжки	шт.	5
Р	Заглушка для эксцентриковой стяжки	шт.	9
С	Ключ для винтовой стяжки	шт.	1



Наш адрес: Россия, 124482, г.Москва, Зеленоград  
 Савелкинский проезд, дом 4, офис 1604  
 ООО "Сокол-Т" Тел/факс 739-41-48, 739-41-49